

第三十章 TIG 焊接培训步骤

第一节 TIG 焊接设备使用培训

一、目的

使操作者熟悉 TIG 焊接所要求的焊接设备和辅件。

二、设备和辅件：

350A TIG 焊接电源，200A 焊炬和直径为 2.4mm、3mm、4mm、5mm 的钨电极、钨极夹和喷嘴，氩气瓶、氩气流量计，焊工培训台，焊接帽、手套和保护服，不锈钢丝碗刷。

三、检查

在开始使用 TIG 设备之前，应进行下列检查，确保焊炬型号和电流能力正确，能完成多数焊接工作。对于不同焊接电流范围，设备厂家提供不同的焊炬，检查钨电极在焊炬中的尺寸、外观和位置，钨电极应该清洁、明亮，好电极的尖部是半球形的，电极应该伸出喷嘴一段距离，这段距离近似等于钨直径。用肥皂泡沫检查气体管线的连接情况，根据焊炬制造厂家的说明选择适当的喷嘴尺寸，确保喷嘴内没有污渍，如果有必须进行清理。检查工件接地线的连接情况，开始焊接之后，也要定期进行检查，因为它们可能会逐渐变松，这样会导致回路电流的变化。

指导教师应该演示设备的开、关，预设气体流量和电流范围，然后将设备交给受培训人员重复这些程序，使他们彻底明白如何使用焊接设备。

第二节 建立电弧，形成熔池

一、目的

学习启动焊接电源，形成电弧和熔池技术。

二、练习材料

采用推荐使用的任何铝合金板，最好是使用废铝合金板进行基础训练。

三、焊接设备

标准 TIG 焊接电源，TIG 焊炬，配有直径为 4mm 的钨电极，氩气和其他必须辅件。

四、培训步骤

1 准备

调整氩气流量 20~25L/min, 选择焊接电流 175~225A。

2 演示和实践如何建立电弧, 形成熔池

通常规定非时效硬化铝合金作为 TIG 焊接练习用材料, 实际上所列的任何本体金属和填充金属组合都可以用作练习用材料。建议采用 6061T6 铝合金和 4043、5356 填充材料, 采用不正确的填充材料可能导致焊接缺陷, 如: 弧坑裂纹, 此外, 这种不正确的填料还使得焊接件达不到所要求的机械性能。

交流 TIG 焊接过程中, 电极不必接触试板就可引燃电弧, 如果需要, 可在单独的铝板、铜或钢板上引燃电弧, 然后再带到工件上。

如果选择电极尺寸正确, 与焊接电流的设置相符合, 那么在电极的尖端, 熔化的钨会形成半球形。如果选择的钨电极尺寸小于相应电流的建议尺寸, 那么电极的尖端可能会掉落在熔池中并对焊接造成污染。

每个尺寸的电极都有较宽的电流范围, 电极尺寸越大, 这个范围就越大。电极在其建议的电流范围内使用, 能够具有最高的效率。

当电极和工件之间建立起电弧之后, 将电弧保持在工件上形成熔池, 熔池的大小决定于所用电极的尺寸和焊接电流的大小, 通过电弧慢慢的摆动移动, 可以扩大熔池的大小。在熔池形成过程中, 电极与工件之间的距离应该保持在 3mm 至 5mm 的范围内, 焊炬的正确握法和焊接操作方式如图 30-1 所示。在熔池形成后将电弧切断, 以便清楚地看清熔池的外貌。

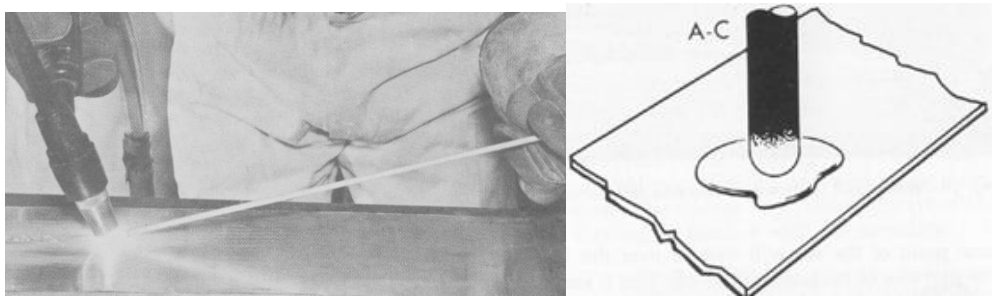


图 30-1 TIG 焊接中正确的焊炬、焊条位置和熔池形状

切断电弧或停止焊接的方法有很多种, 第一种方法是迅速的回撤, 使焊炬的前端离开工件, 在焊接停止的位置上留下一个收缩的小坑。也可以选择通过逐渐加快焊炬的后撤速度, 直到金属不再熔化, 这种技术能够使焊接结束时, 焊接位置没有收缩的弧坑, 或使用设备收弧功能。

断开电弧 27 秒以内不要关闭保护气体，以防止其氧化。焊接电源上的指示器一般不是很精确。如果有钳式电流表，可以用其检查指示器精度，焊工可以用电流表来检查所用的焊接电流值是否正确。

培训人员应当同受训人员共同进行检查程序，检查电极的尺寸和状况、气体喷嘴的大小、电流范围，接下来培训人员应当检查焊接设备，进行电弧引燃并形成熔池。然后培训人员应该将设备完全关闭，由受训人员重复这个完整过程，直到他熟悉这些操作。

第三节 铝板上的平焊堆焊

一、目的

练习板件平焊缝的堆焊技术，掌握基本功。

二、练习材料

该练习步骤为锻炼基本功，可以使用工业废铝板，焊接材料选用 5087、5356、4043，焊丝直径 2mm，酒精、丙酮等。

三、培训设备

标准交流焊接电源，装有 4mm 直径钨电极的焊炬，氩气以及其它所需附件。

四、培训步骤

1. 焊接准备

用蘸有脱脂剂的布料对将要焊接的操作区域进行处理，充分干燥这个区域并使用不锈钢丝刷清洁表面。调节氩气流量至 20~25L/min，选择 200~250A 的焊接电流。

2. 在铝板上，进行平焊焊缝操作练习

对于高质量的铝合金焊接来说，正确地清洁材料表面是最基本的要求。在清洁铝合金，要给予特别的注意，同样，对填充焊丝的清洁也是很重要的，焊丝使用前，应该保存在干燥的地方，如果焊丝上有油脂或灰尘，先对其进行除脂和清洁处理后再使用。

简单明确的步骤是进行板件焊接时所必需遵守的，图 20—2 所示为正确的焊接步骤示意图。

在图 30-2 中，焊工展示了在板件上进行焊接的步骤，在拍照的瞬间，焊丝正从熔池的前边缘撤出。

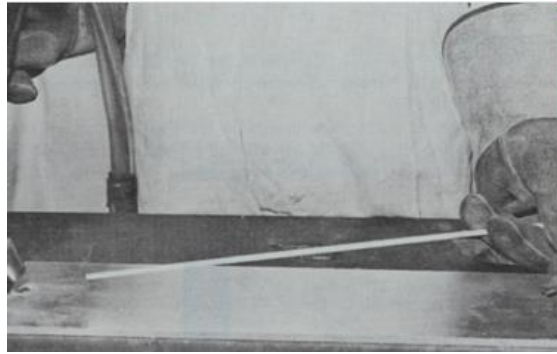


图 30-2 焊工使用 TIG 工艺，在铝板上进行焊接操作。

正确的 TIG 焊接程序首先将焊炬置于将要焊接的方向上；形成熔池后，使焊炬与垂直方向偏离 15° 至 20° 的夹角；将焊丝添加到熔池的前缘上，而不是加到电弧上；继续填加焊条直到焊缝达到所需要的大小；然后将焊炬移动到原熔池前边缘的位置上。努力提高平稳向前移动焊炬的技术，以及当熔池需要填焊丝时，能够及时将填料金属填进熔池中。注意使焊丝熔化的末端始终保持在惰性气体的保护中，这样可以防止高温焊丝末端被氧化，如图 30-3 所示。

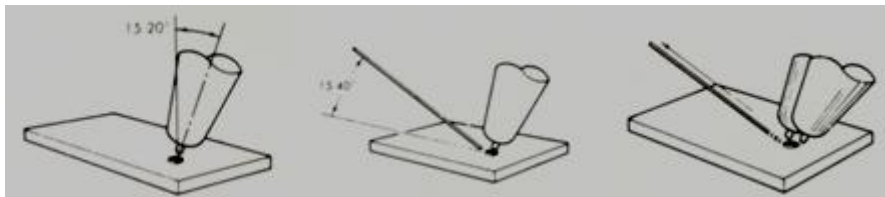


图 30-3 焊枪、焊丝角度关系示意

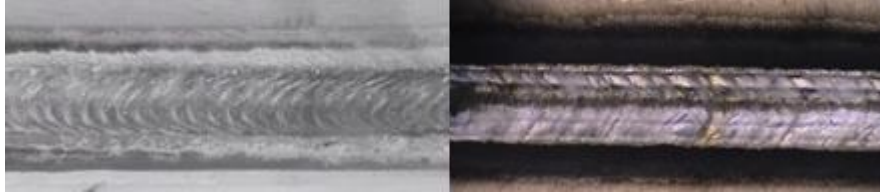
受训者会发现，在一个舒服的焊接位置上进行焊接，会提高焊接技术。高质量的焊接技术来自于流畅的焊炬与焊丝操作，如果操作者处在一个十分别扭的位置上，是不可能完成流畅操作的。

初学者进行 TIG 操作时，经常犯的一个错误是将焊丝加到电弧上，电弧的作用是形成并保持熔池，焊丝应该融化于熔池的前边缘，使用这种方法，焊接金属始终是与工件的母材金属相熔合的。通过观察熔池的边缘，受训者应该学会判断熔池的流动性、内部情况以及母材的熔合情况。不正确的焊炬角度、错误的焊炬操作、过高的焊接电流、太慢的焊接速度都会导致基板的焊缝上造成咬边现象，可能是单边的也可能是双边的。

图 30-4 给出的是在惰性气体保护下，合理保护气体流量和不足的保护气体流量下进行焊接的焊缝结果，不足的保护气体会导致焊接不牢和较差的焊缝外观，但是，过多的使用保

护气体则会造成浪费和焊接缺陷。

受训者应该不断练习在平整板件上的焊接,直到他和培训人员对其技术都达到满意的程度,要达到满意的焊缝效果,需要锻炼出一双“稳定”的手。



a) 保护气体流量合适

b) 保护气体流量低

图 30-4 保护气体对焊缝质量的影响

焊接电流大小要适合填丝速度和溶化速度,形成熔化、填丝、过热、成型彼此吻合,吻合不好,焊缝成型很差,图 30-5 给出了焊接电流过高、正确、过低条件下的成型情况。



a) 电流过高

b) 电流合适

c) 电流过低

图 30-5 不同电流条件下的焊缝成型

如果焊接的焊缝外观能够达到图 30-6 所示的标准焊缝效果,那么接下来应该对焊缝的截面进行进一步的检查。

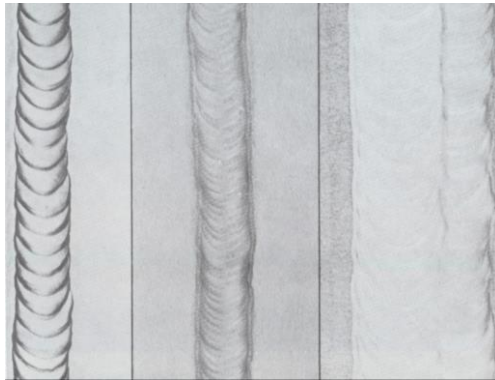


图 30-6 良好的 TIG 焊缝的典型例子

如果焊接效果有溅污、裂纹或很差的外观,如图 30—7 所示,则说明培训人员技艺不够纯熟或不够专心,还要继续进行练习。



图 30-7 典型的不良焊缝例子

图 30-8 所示为经验丰富的 TIG 焊工正在工作的图片，操作的位置、角度、舒适度供学员参考。

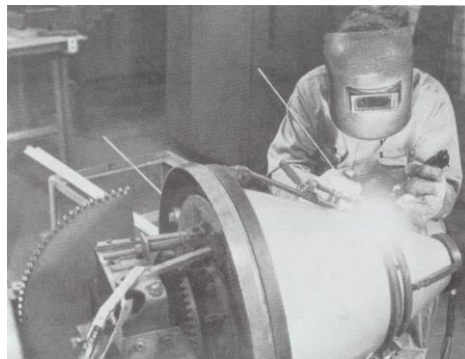


图 30-8 经验焊工操作示意

第四节 平焊位置上的单道角焊

一、目的

学习平焊位置上的单道角焊。

二、练习材料

(3~4) × 150 × 270mm 5000 系列铝板，3mm 直径的 5183 或 5356 焊条，乙纯或丙酮。

三、焊接设备

标准 TIG 焊接电源，装有 4mm 直径钨电极的 TIG 焊炬，氩气以及其它所需附件。

四、练习步骤

1 准备

使用溶剂清洁表面，使用不锈钢钢丝刷进行清洁过厚的氧化皮。如果有需要，也可对焊丝进行清洁和除脂。调节氩气流量至 18L/min。选择 125~160A 的焊接电流。引弧，定位焊，在焊缝中央停止并重新开始焊接。

2 接头设计

定位焊接两块试板，平焊的位置如图 30-9。

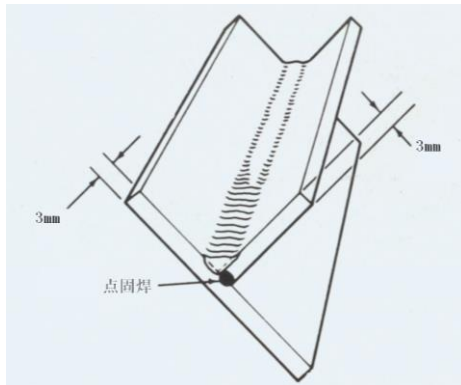


图 30-9 平焊位置上的单道角焊的接头设计

3 定位焊

正确的定位焊对于焊接过程来说是十分重要的。正确的接头拼接能够使焊接变得容易，节省填料金属、保护气体，并且有助于获得高质量的焊接效果。

如果没有使用夹具来定位工件，那么需要使用定位焊来使其处于正确的位置上。定位焊点数量应该进行足够且位置正确，保证在焊接前和焊接过程中，两个工件都处在正确的位置上。定位焊的数量和距离取决于连接工件的厚度、接头的宽度以及接头的设计。

4 焊接练习

在平焊位置上的单道角焊如图 30-10 所示。注意如何控制焊炬和焊丝的位置以避免对任何焊接工件造成咬边，图 30-11 是发生咬边的示意图，咬边是由错误的电弧方向，不正确的填焊方式，或过高的电流造成的。

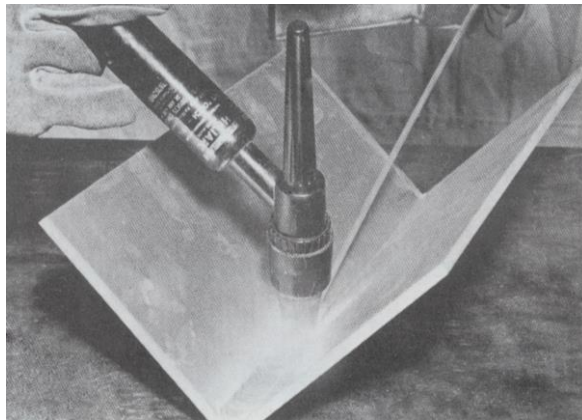


图 30-10 在平焊位置上的单道角焊



图 30-11 发生的咬边示意图

在此操作过程中，也可能造成根部未熔合缺陷，如图 30-12 所示。过低的电流、不正确的速度、或是最初在基质材料上没有形成熔池都会造成此缺陷。

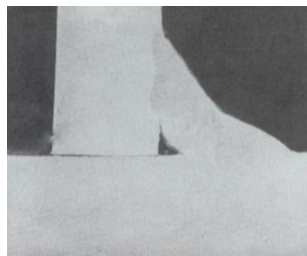
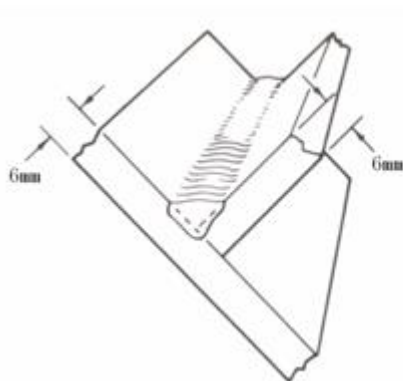


图 30-12 根部未溶合缺陷

平位置角焊是最容易的操作，可以有两种焊缝成型状态，凸或凹状态，没有特殊设计要求，两种成型在实践上都是可行的，凹或凸均不允许超过理论斜线的 1.5mm，如图 30-13、30-14 所示。

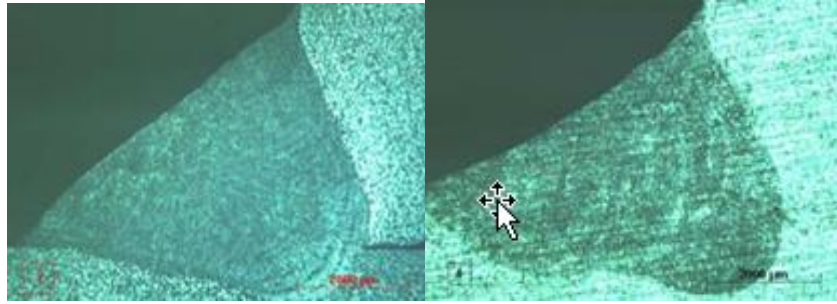


a) 凹型焊缝角焊



b) 凸形焊缝角焊

图 30-13 焊缝表面成型允许的偏差值



a) 单焊道焊

b) 多焊道焊

图 30-14 两种较好的角焊缝例子

受训人员应该不断练习角焊技术，直到他与培训人员对于焊接效果都达到满意的程度。首先对焊件进行练习3中的外观检查，如果满意，那么再进行破坏性试验和宏观断口试验。现在要对角焊样品进行图30-15所示方向上的自由弯曲测试，最好成绩是样品没有断裂，或者样品虽然断裂但没断在焊缝上。在150mm的焊缝截面上，如果杂质或气泡的总量不超过20%，也是可以接受的。

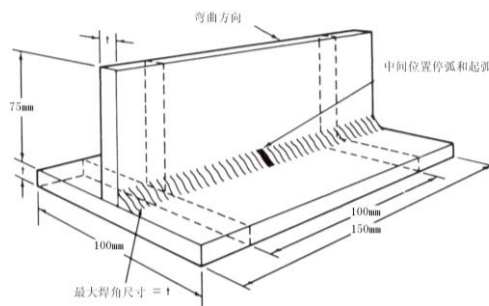
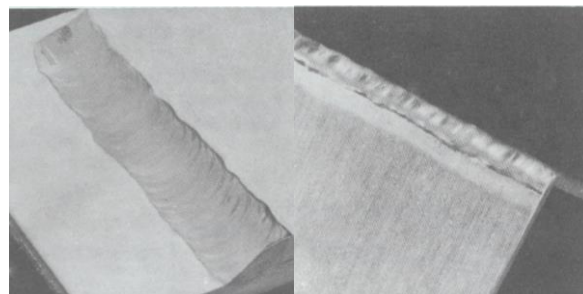
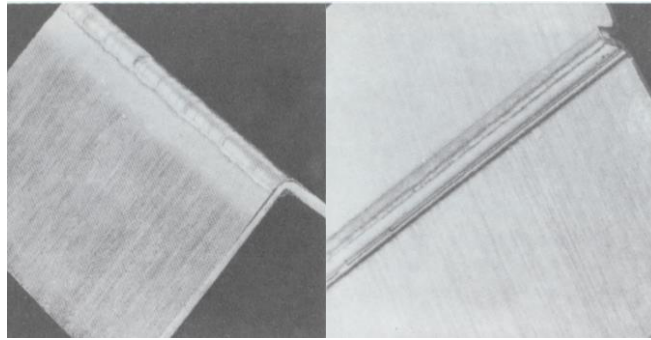


图 30-15 角焊缝试板的弯曲试验



a) 搭接接头

b) 角接头--有填料金属



c)角接头--没有填料金属 d)卷边接头--没有填料金属

图 30-16 弯曲试验后的焊接接头

这四种焊接的接头是工业中经常使用的方案，可以列为角焊的概念。

第五节 在铝板上进行平焊位置的单道对接焊

一、目的

学习单道对接焊技术。

二、练习材料

材料同上

三、焊接设备： 设备同上

四、培训步骤

1. 焊接准备

使用溶剂清洁所有焊接表面，然后干燥，使用不锈钢钢丝刷进行清洁。调节氩气流量至 20L/min。选择 175~210A 的焊接电流。

2. 接头设计

不使用夹具，定位好部件和背板。固定好所有元件使其保持水平然后进行定位焊，如图 30-17。

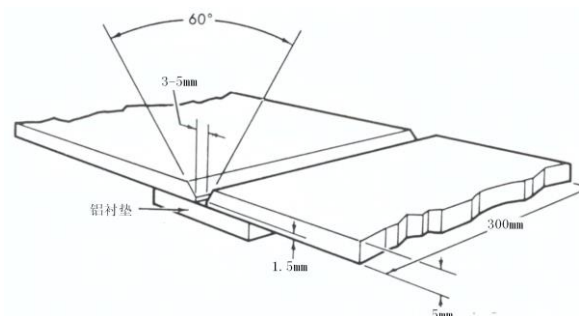


图 30-17 带衬板对接接头在平焊位置上的示范和练习

在练习焊接时，需要再次强调的是：良好的 TIG 焊接效果取决于正确的操作步骤——在母材上形成熔池，在向前移动焊炬过程中间断地将焊丝填入熔池的前边缘。不要将焊丝加到电弧上。受训者应该不断练习单焊道对接焊直到达到满意的焊接效果。其工艺必须通过外观标准检查。焊件要和图 30-18 中的样品比起来相差不多。如果对外观满意，将焊件截开，得到两个样品。对样品的焊接截面处理进行进一步的显微检查。进行腐蚀之前，使用砂纸磨片打磨焊接截面。



a) 角焊缝成形标准

b) 搭接焊缝成形



c) 对接无垫板焊缝成形标准

d) 对接有垫板焊缝成形标准

图 30-18 合格宏观断口图片

焊接质量可以通过破坏性试验直接检查，受训人员的样品必须在弯曲标准角度后没有出现裂纹或折断才合格，使用的测试设备如图 30-19。

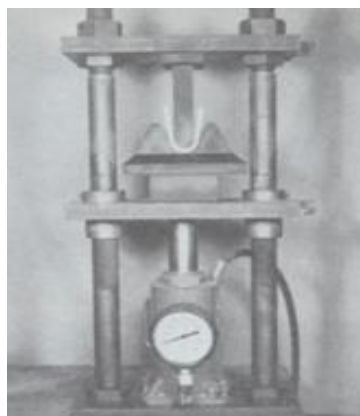


图 30-19 压弯设备

焊接质量的检验也可采用掰开焊缝来检验，为保证截开的断面检查缺陷的方便，往往在焊缝上锯一小槽再断开焊缝，如图 30-20 所示，根据断口判别质量。

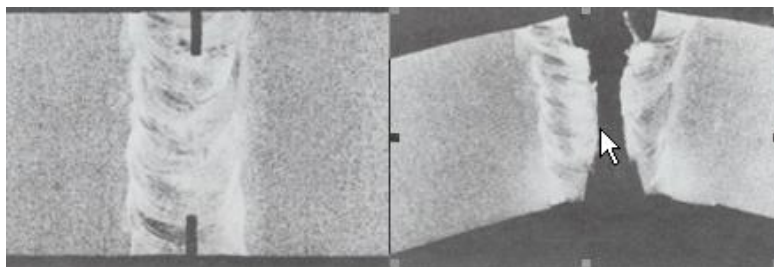


图 30-20 断裂开的焊缝示意图

检测质量的另外一种方法就是宏观断口检测法，截取试样后，采用化学浸蚀方法，检查焊接质量情况，浸蚀步骤如下：

按照下面的方法配制腐蚀溶液：

- (1) 配置 10%NaOH 溶液
- (2) 将上述溶液加热到 60~80℃
- (3) 将样品浸入到热腐蚀液中 1~2min，由所需要腐蚀的程度决定。
- (4) 将样品取出后放入水中清洗
- (5) 再放入硝酸中清洗
- (6) 再用水冲洗一遍，直到无表面残存溶液迹象

注意：不要让腐蚀液或酸接触到裸露的皮肤，或者进入眼里。因为两种溶液都会造成严重的烧伤。

当进行完上述操作后，检查焊接的截面是否有孔洞、杂质、熔合不良和气泡等缺陷。宏观断面可以当作焊接不同厚度铝合金时的标准参考。偶尔产生的气泡不会对焊接质量造成影响。然而，大气泡、跳焊、空隙以及杂质等缺陷则会减低焊接的质量，使用放大镜（大约 10 倍放大率），仔细检查焊件十分有帮助。

第六节 在板材上进行平焊位置上的多道角焊

一、目的

学习平焊位置上进行多焊道角焊的技术。

二、练习材料

铝板、焊丝 5087 或 5356 焊条、清洁溶液或溶剂

三、设备

标准焊接电源，装有 6mm 直径钨电极的 TIG 焊炬、氩气以及其它所需附件。

四、练习步骤

1 焊接准备

使用溶剂或溶液清洁表面并晾干，在每焊道焊接之后，如果有污染，需将其刷掉。

2 焊接练习

工件预热至 150℃，调节氩气流量至 20L/min，选择 375~450A 的焊接电流引弧、定位焊，在焊缝中央切断电弧，重新打火焊接。接头设计和焊道顺序见图 20—21。按图安置铝件的位置，各部件必须稳固不能移动。第一焊道应该在根部进行，第二焊道和第三焊道焊的位置顺序如图 30-21 所示。

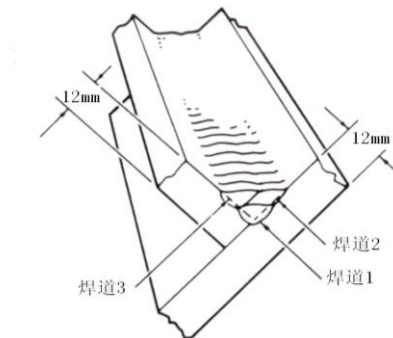


图 30-21 在板材上进行平焊位置上的多道角焊练习

在铝合金焊接中，很多操作者喜欢线形焊缝或笔直的焊道方法。不过，一些经验丰富的焊工使用轻轻摆动的焊接技术。任何摆动或晃动的动作应该是柔和缓慢的。焊工必须了解熔池的边缘是否完全地熔化。因此，要对熔池的边缘进行观察。对工件进行预热可以减小焊接的电流范围。不过这样做会多增加一项操作而且增加成本。所以，大多数的操作者选择不进行预热或尽可能少的进行预热，而使用较高的焊接电流对此进行补偿。

对于焊炬的角度和加进焊丝的操作来说，在平焊位置上进行多道角焊的技术和平焊位置上的单道角焊相同，另外，焊道的顺序如图 30-21 所示。有时需要降低最后一道焊接的焊接电流，对焊件中积累的热量进行平衡。在图 30-22 中的例子里，给出了典型的气孔和未熔合缺陷，杂质是由于对电弧的保护不够所造成的。



图 30-22 气孔和未熔合

不良的根部熔合是由于过低的电流、太快的焊接速度或者错误地将焊丝加到了电弧上。这样会使熔池架在接合部位根部之上，形成如图 30-23 那样的焊接效果。

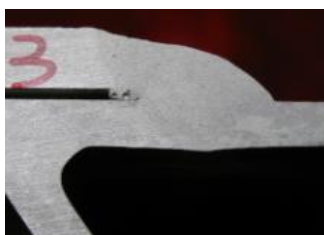


图 30-23 根部熔合不良

图 30-24 给出了合格的宏观金相结果。

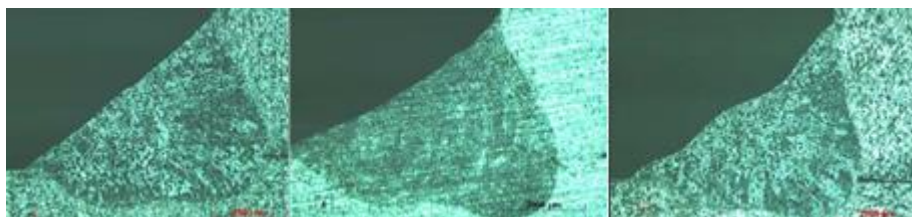


图 30-24 具有良好根部熔合的多道焊接

受培训人员应该进行多道角焊练习直到达到满意的焊接技术。单道焊与多道焊的测试方法和质量标准在前面已经进行过讨论。受培训人员可以查阅相关的练习，了解合格的焊件所应当具有的特征。

第七节 铝管单道和多焊道平焊

一、目的

学习焊接铝管，有背板和无背板的平焊技术。

二、练习材料

外径为 150mm，壁厚 3mm 和 6mm 的 6061 铝合金管，每种壁厚管 3 件。3mm 直径的 4043 填料焊丝，清洗液和清理溶剂（乙醇和丙酮）。

三、焊接设备

标准 TIG 焊接电源，TIG 焊炬，并且配备直径为 2mm 或 3mm 的钨电极，氩气流量计和必要的辅助设施。

四、练习步骤

1 焊接准备

用清洗溶液清理相邻表面，然后擦干，用不锈钢丝刷将管子和接头边缘打磨干净，如果使用背板环，将背板环也打磨干净。如果采用多焊道焊接，应清刷每个焊道。

选择 125~160A 的焊接电流时，调节氩气流量 15~20L/min，选择 225~275A 的焊接电流时，调节氩气流量 20~25L/min。焊接 3mm 壁厚管时，选择焊接电流：125 ~160 A；焊接 6mm 壁厚管子时，选择焊接电流：225 ~275 A。

2 接头设计和焊接焊道顺序

按照图 30-25 所示准备坡口，在这种焊接操作中，允许管子的相邻边和 T 形连接之间有间隙，按照图纸所示的焊道焊接顺序进行焊接。

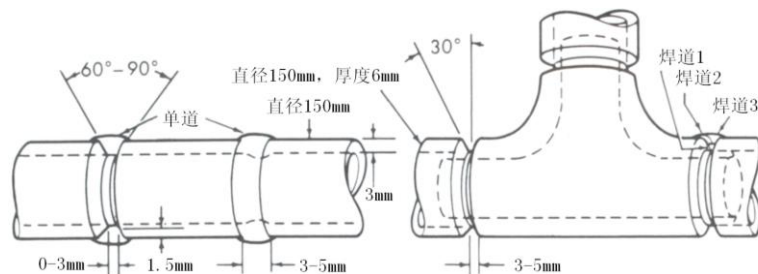


图 30-25 铝管单焊道和多焊道平焊练习

由于本练习涉及的是平焊范围，管子接头必须是旋转的，这样焊工才能够永远处于平焊位置。接头的旋转可以在变位机上进行，熔透不良或根部熔化不良，如图 30-26 所示，可能是由于焊接电流不足和焊速过快造成的，也可能是接头间隙不正确。

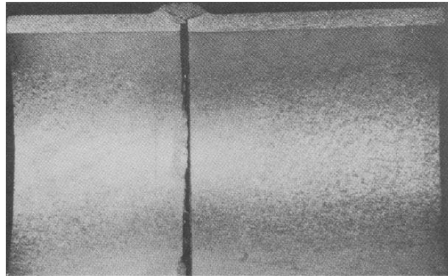


图 30-26 焊接管中根部熔化不良示意

接受培训人员应该针对本练习中所展示的接头方式多加练习，直到焊出的工件达到满意效果，当满意的焊接件焊成后，应对这些工件进行质量认可。

焊接管子时，只要可行，建议采用背板，或是可拆除的，或是不可拆除的，这样就不难得到一个良好的焊接效果，如图示 30-27 所示。在没有背板的情况下进行管件焊接，需要非常娴熟的技巧才能获得均匀的穿透。

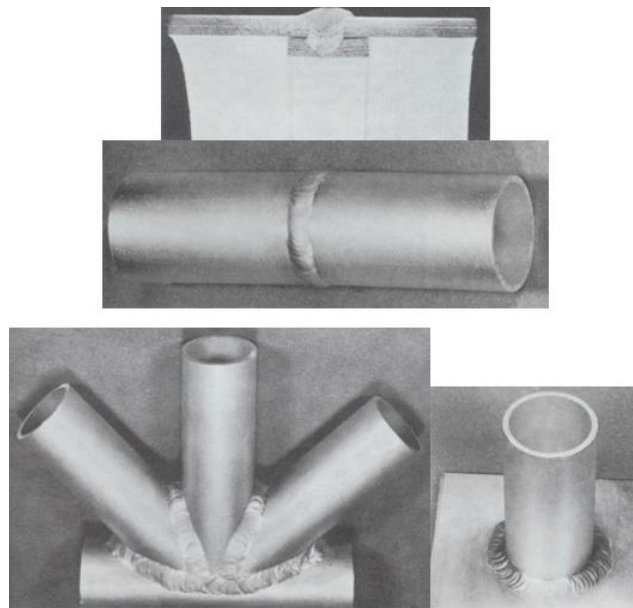


图 30-27 带背板的合格的管连接图例

第八节 平焊铝板多道对接焊

一、目的

掌握平焊多焊道 TIG 对接焊技术

二、材料

15×150×270 mm 5000 系列铝板， 5183、5356 焊丝， 铝背板， 清洗溶液或溶剂。

三、焊接设备

交流 TIG 焊接电源， 270A 焊炬， 直径为 6mm 的钨电极， 氩气和必要的辅助设施。

四、练习步骤

1 焊接准备

板材坡口角度正确，用不锈钢丝刷刷清焊接区域，还要清刷焊道之间的污物。检查焊丝清洁度，如果不干净，则进行清理。调节氩气流量 20~25L/min。选择焊接电流 375~450 A，如果选择预热，则将工件预热到 150℃。

2 接头设计和焊道顺序

接头有两种方式，如图 30-28 所示：带背板和不带背板，两种方式均按焊道 1，2，3 的顺序进行，背板事先点固在接头上。

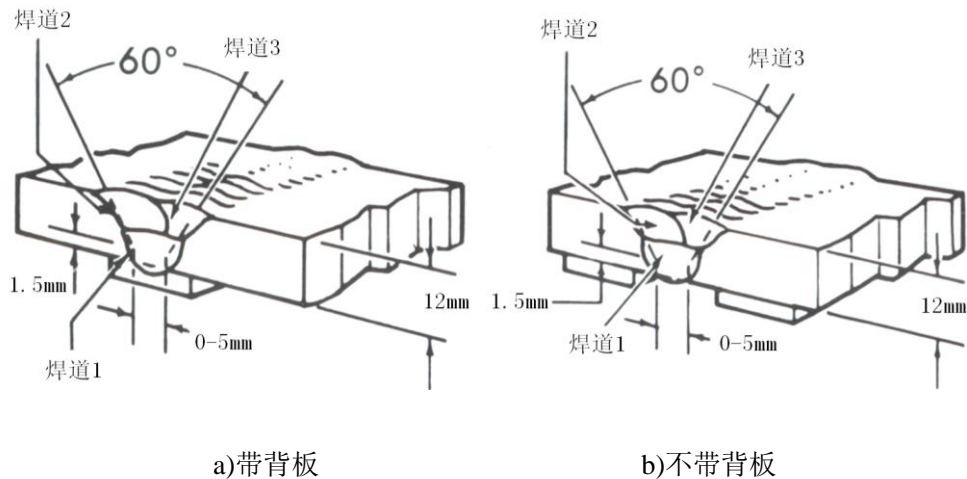


图 30-28 平焊铝板多道焊对接焊

3 平焊位置多焊道对接焊练习

当进行多焊道对接焊时，该厚度板材的 TIG 焊是要求进行预热的，受培训人员应该接受带热和不带预热的焊接培训，气焊焊炬能够用来进行预热，掌握预热操作可以帮助得到更好的焊接熔透性，金属更容易熔化和加快焊接速度。受培训人员必须观察熔池，这是操作者判断是否熔透金属的唯一方法，尤其是边缘的流动性是非常重要的判断指标。

在焊炬角度和焊丝进给方面，多焊道对接焊平焊技术和单焊道对接焊技术是相同的。焊道的焊接顺序如图 30-28 所示，在连续焊接过程中建立热量是非常重要的。有时当焊接

后面的焊道时有必要降低焊接电流。当焊道之间不清洁需要清理时，建议采用不锈钢丝刷进行清理，这样可以得到较高的焊接质量。

图 30-29 展示了由于焊接电流太低或是焊接速度太快所导致的根部熔化不良，根部熔化不完全还可能是由于所准备的接头边缘不正确造成，例如根部坡口角度太小造成。

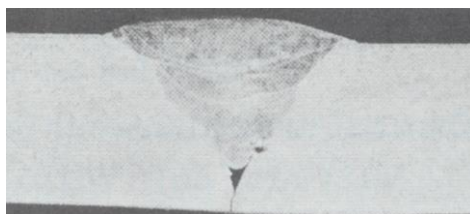


图 30-29 根部熔化不良

图 30-27 是焊接孔洞缺陷示意，这种缺陷在初级焊工中非常容易发生，主要是焊速过快，局部未熔合造成的缺陷。

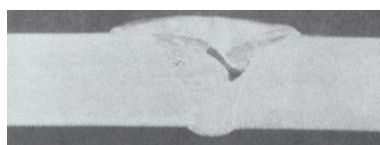


图 30-27 尽管根部熔化良好但层间有孔洞

图 30-31 给出了一个多焊道 TIG 焊接良好的焊接断面，焊件根部熔化完好，没有焊接空洞、夹杂和气孔等。

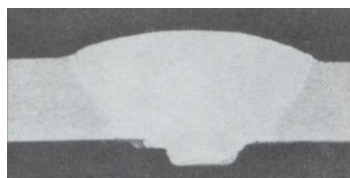


图 30-31 合格焊道

受培训人员应该根据“接头设计和焊接顺序”所示内容，进行焊接练习，直到达到受训人员和教师对所焊接的工件满意为止。如果焊接出的零件有根部熔化不完全现象，应将根部焊料清除，重新焊接。

多焊道对接焊的试验程序和质量标准与单焊道对接焊的试验程序和质量标准是相同的。

如果受训人员的工作是令人满意的，他就获得了该资格，然而，他还不能被认为是一个有经验的铝 TIG 焊工，因此，建议安排他和一个有经验的焊工在生产过程中一起进行平

焊焊接，直到他对步骤更加熟悉。

第九节 横焊多焊道角焊和对接焊

一、目的

获得进行横焊多焊道角焊和对接焊焊接技术

二、材料

12×150×270 mm 5000、6000 系列铝板、5mm 5183，3mm 5356 焊丝，清洗溶液或溶剂，合适焊接背板。

三、设备：

标准 TIG 焊电源，焊炬带直径为 5mm 的钨电极，氩气和必要的辅助设施。

四、培训步骤

1 焊接准备

板材坡口角度制作正确，清理所有区域包括背板，用不锈钢丝刷清刷焊接区域，清理氧化层，如果焊道不干净，还要清刷焊道之间脏物。调节氩气流量 25L/min，选择焊接电流 250~320 A，如果选择预热，则将工件预热到 150℃

2 横焊多焊道角焊和对接焊练习

保证焊接件的清洁，进行必要的预热，给予充足的惰性气体保护和选择正确的焊接电流是非常重要的。按照图 30-32，30-33 进行练习。

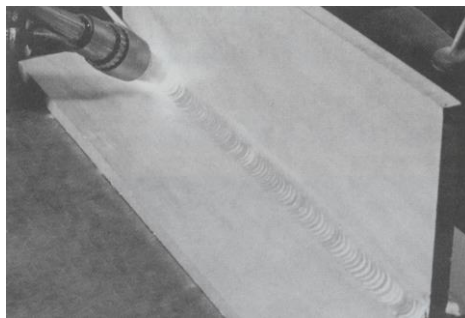


图 30-32 横焊位置角焊

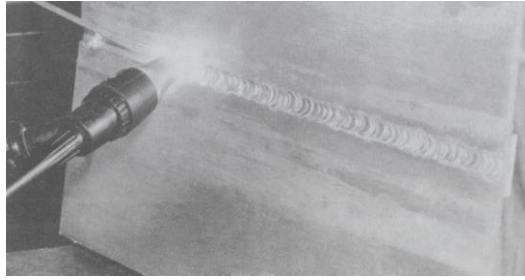


图 30-33 横位置对接焊

在横位置角焊过程中,要保证焊炬的正确位置以及在熔池边缘加入填料金属的方向。如图 30-34 所示。新的操作者应多加练习这种焊接,直到焊接出的成品令人满意为止。焊接样件必须通过和平焊一致的试验和质量标准,填充焊丝、焊枪位置关系见图 30-34。

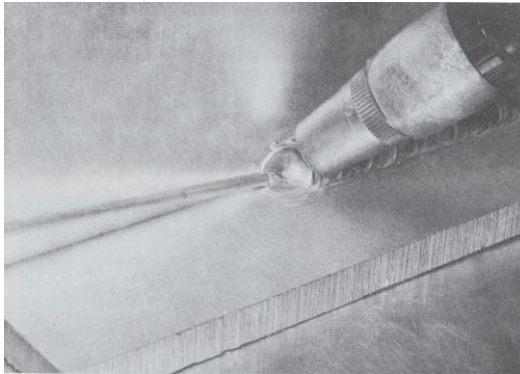


图 30-34 在熔池边缘加入填料金属的正确位置和焊炬的正确位置

第十节 立式多焊道角焊和对接焊接

一、目的

获得进行立式多焊道角焊和对接焊焊接技术

二、练习材料

12×150×270mm 5000 系列铝板,直径 5mm 5183 或 5356 焊丝,准备焊接背板。

三、焊接设备

标准的 TIG 焊接电源,焊炬带直径为 5mm 的钨电极,氩气和必要的辅助设施。

四、练习步骤

1 焊接准备

板材坡口角度正确,彻底清理所有接头区域,确保其清洁和干爽。用不锈钢丝刷清刷焊接区域,清理氧化层,这些氧化层可导致填料金属沉淀。调节氩气流量 20~25L/min,

选择焊接电流 250~320 A，如果选择预热，则将工件预热到 150℃，接头设计和焊接焊道顺序见图 30-35。按图布置工件，按照焊接顺序进行焊接。

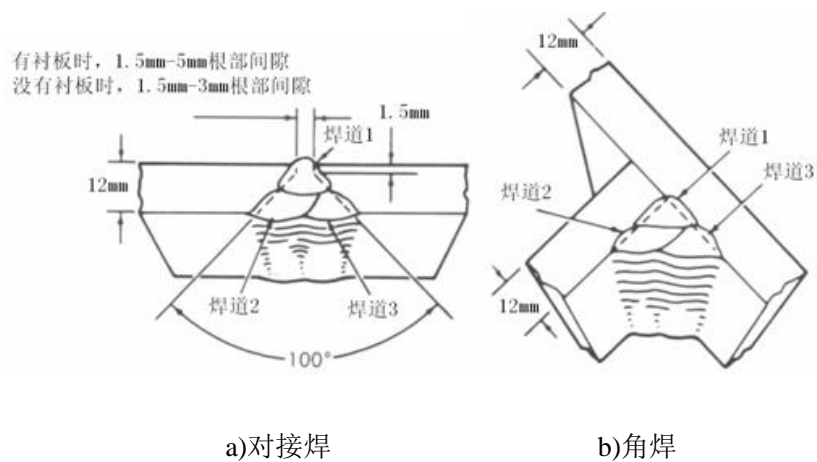


图 30-35 立式多焊道练习

2 立式多焊道角焊和对接焊接练习

操作者进行立式多焊道角焊和对接焊接如图 30-36 所示。

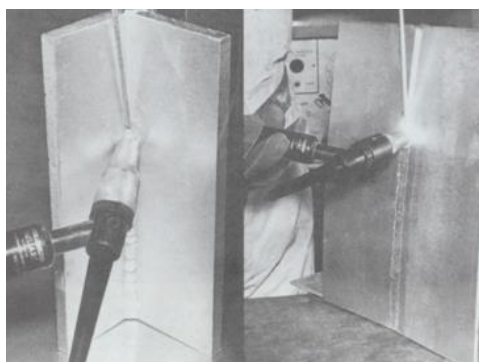


图 30-36 立式多焊道焊接

3 操作要点

不要使用过高的焊接电流或产生太大的焊缝沉积，如果熔化的熔池过大，那么就比较难控制了，要仔细处理焊缝尺寸、填充金属的添加和焊接顺序，从而保证焊道之间完全熔化。有些焊工发现在进行立式焊接过程中轻微摆动的动作是有帮助的，这个动作可以帮助展平

焊缝。

接受培训人员应多加练习，直到焊接出的成品在外观上能够通过检查。关于焊接件的试验程序和质量标准和平焊标准一致。

第十一节 仰焊位置多道角焊和对接焊

一、目的

学习仰位置焊接技术。

二、材料

使用 12×150×270（单位：mm） 5000 系列铝板，直径 5mm 5183 或 5356 焊丝。

三、设备

标准 TIG 电源，焊炬带直径为 5mm 的钨电极，氩气和必要的辅助设施。清理溶液或溶剂，用于对焊接板材进行定位的夹具。

四、练习步骤

1 焊接准备

板材坡口角度正确，彻底清理所有接头区域，确保清洁和干爽。用不锈钢丝刷清刷焊接区域，清理氧化层。

2 接头设计和焊接焊道顺序

按图布置工件，对所有单元进行夹紧，在方便的位置进行焊接，焊接顺序按图 30-37 进行，其中包括两种形式：角接仰焊和对接仰焊

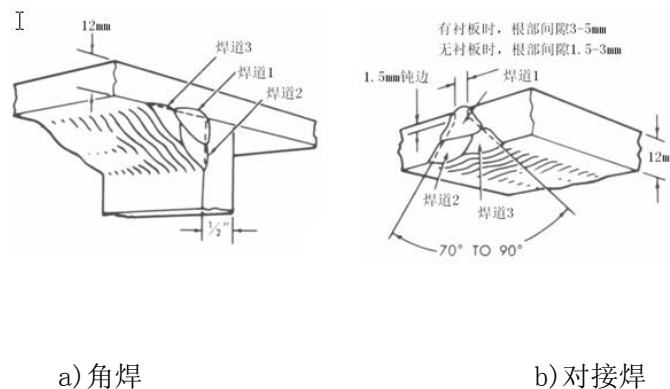
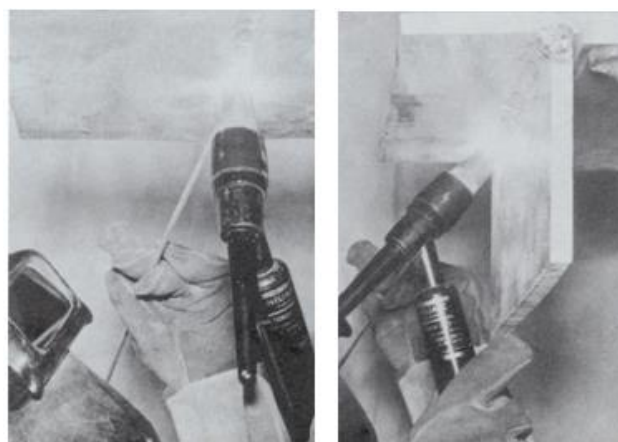


图 30-37 仰位置多焊道接头示意

3 仰焊位置多焊道对接焊和角焊焊接练习

操作者进行仰位置多焊道角焊和对接焊接练习,如图 30-38 所示,同立式焊接一样,在焊接过程中有时会采用轻微的摆动动作,和平焊比较需要较低焊接电流和较低移动速度。焊接过程中必须避免加入太多填充金属和熔池过大导致的不良缺陷。大多数经验不丰富的焊工都感到仰焊是非常不方便,因此,要求尽可能地找一个舒适的位置进行工作。

接受培训人员应对仰位置角焊和对接焊多加练习,直到焊接出的成品达到自己和教师的满意,如果仰焊通过目视检查,则根据平焊试验要求和质量标准进行试验和认证。



a)对接

b)角焊

图 30-38 仰焊多焊道练习

第十二节 水平固定位置多焊道铝管焊接

一、目的

获得在水平固定位置进行铝管焊接的技术。

二、材料

直径 120mm,壁厚 6mm 的铝管 6061 铝合金,4043、5356 焊丝。清洗溶剂或溶液

三、焊接设备

标准 TIG 焊接电源,270A 焊炬,带直径为 5mm 的钨电极,氩气和必要的辅助设施,夹具用于将管子夹紧定位。

四、练习步骤

1 焊接准备

管材坡口角度正确,彻底清理所有焊接区域,确保其清洁和干爽。将管材在夹具上夹紧之后,将支撑环背板插到适当的位置,调节氩气流量 20~25L/min,选择焊接电流 160 A

2 接头设计和焊接焊道顺序

按图 30-39 布置工件，两个焊缝一个带背板，另一个无背板。首先在合适的位置点固，然后按照图示焊接顺序进行焊接，通常来说，两个坡口的夹角应该为 75° ，但根据结构设计要求 and 焊接熔透性制约，也可为 100° 。

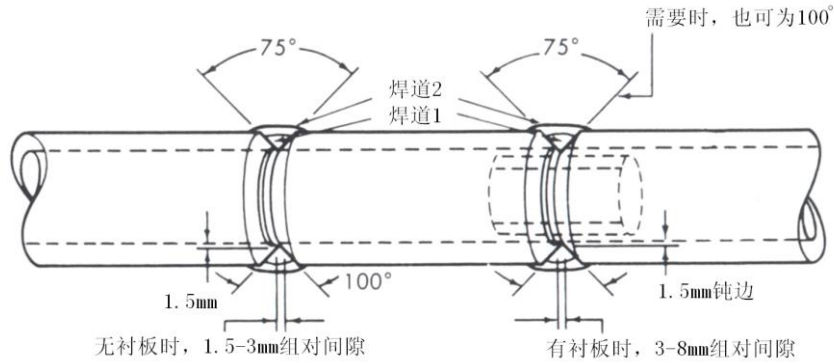


图 30-39 水平固定位置多焊道铝管焊接

3 水平固定位置多焊道铝管焊接练习

在可能的情况下，多数焊工更喜欢采用背板进行管焊接，这样便于操作。当采用背板时，接头的匹配和熔透控制就显得不是特别关键了。然而新操作者也应该学习在没有背板的情况下进行焊接并且能够得到完全合格的件。前面所讨论的焊接方法、焊接试验和质量标准同样适用于本练习，接受培训人员要勤学苦练直到能够焊接出满足所有标准要求的满意焊接零件。水平固定铝管焊接通常被认为是对任何一种焊接方式的焊接试验，包括平焊、立式焊和仰式焊接。图 30-40 中通过图片演示了焊炬使用和焊丝运用的技巧。

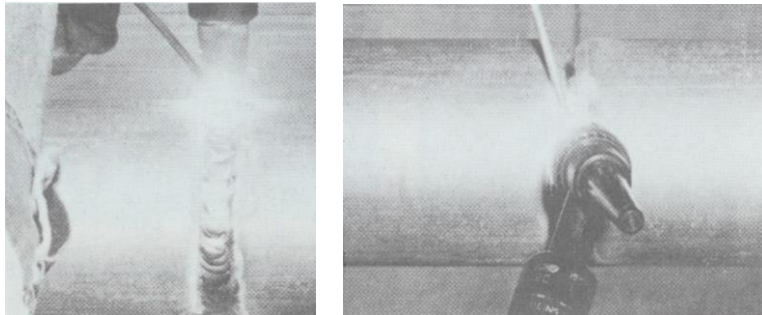


图 30-40 固定管焊接练习